

ROS RADIO/TV-SERVICE  
 TELEFON 08-2373  
 STORVRETSVÄGEN 27, 147 00 TUMBA

# AB TV SERVICE

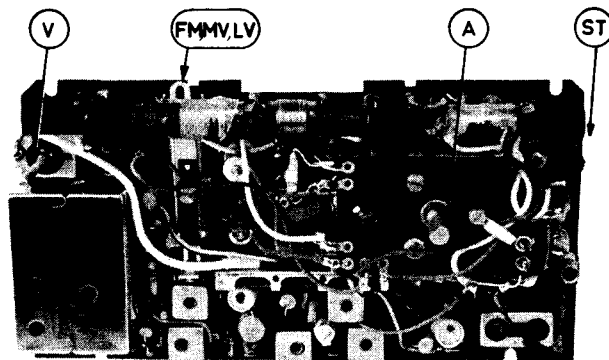
STOCKHOLM · GÖTEBORG · MALMÖ  
 NORRKÖPING

## SERVICEBLAD ÖVER CHASSI L4E

Chassiet ingår i följande apparater:

PHILIPS

L3 XIIT-00S



DECEMBER 1961

TEKNISKA DATA		TRANSISTORER OCH DIODER		
<b>Våglängder</b>		Tr 1	HF-förstärkare (FM)	AF 114
Långvåg	1150-2000 m ( 260- 150 KHz)	Tr 2	Blandare och oscillator (FM)	AF 115
Mellanvåg	185- 589 m (1622- 509 KHz)	Tr 3	Blandare och oscillator (AM)	AF 116
FM	3-3,43 m ( 100-87,5 MHz)	Tr 4	MF-förstärkare (FM)	AF 116
<b>Mellanfrekvenser</b>	AM 452 KHz	Tr 5	MF-förstärkare (AM+FM)	AF 116
	FM 10,7 MHz	Tr 6	MF-förstärkare (AM+FM)	AF 116
<b>Batterispänning</b>	9V = 6x1,5V (25x49 mm)	Tr 7	Drivsteg	OC 75
<b>Strömförbrukning</b>	22 mA utan insignal	Tr 8	Slutsteg	2xOC 72
<b>Max. uteffekt</b>	350 mW	X 1	AVK - diod. (FM)	OA 90
<b>Högtalaranpassning</b>	Z = 25 Ω	X 2	AVK - diod. (AM)	OA 85
		X 3	FM-diskriminator	2xOA 79
		X 4		
		X 5	AM-detektor	OA 79



Volymkontroll



Våglängdsomkopplare

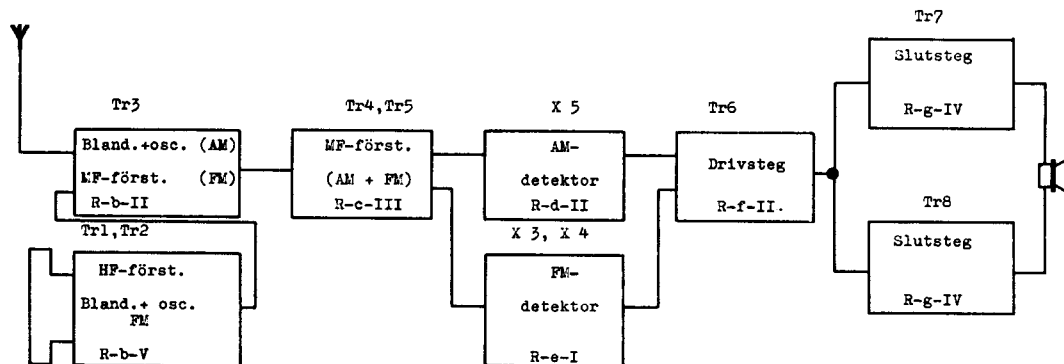


AM- och FM-avstämning

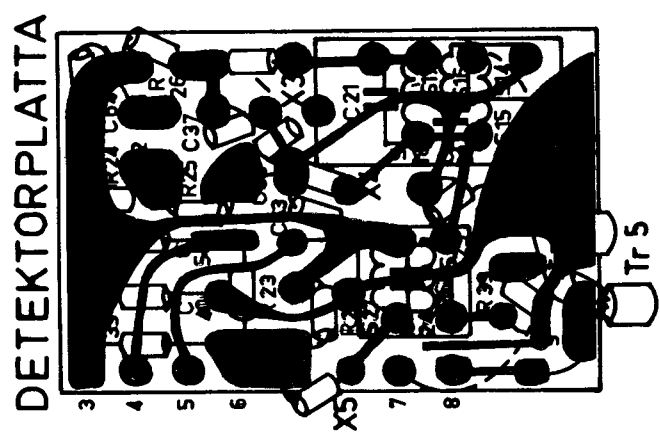
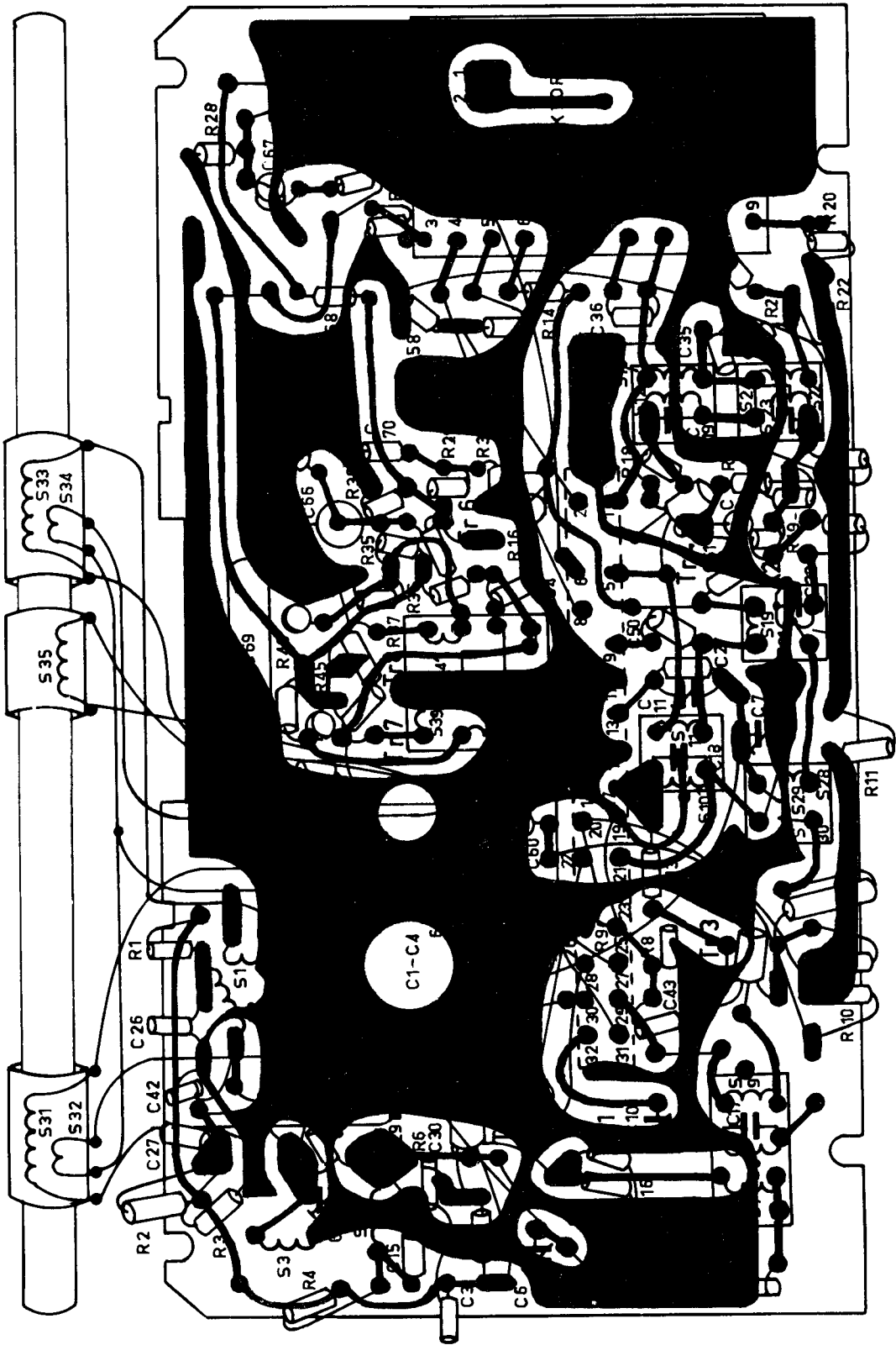


Strömbrytare

### BLOCKSHEMA

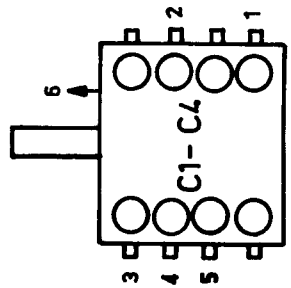
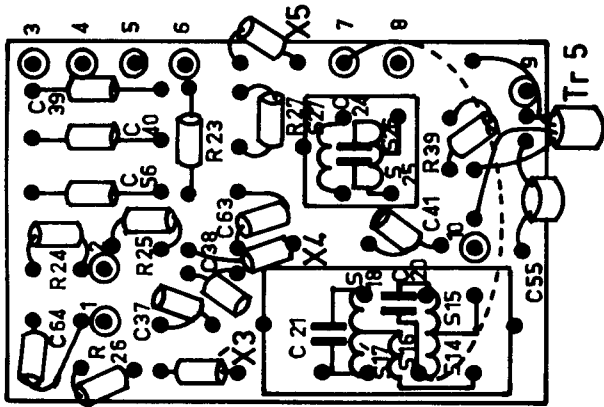


S	6.5. 3. 4.7.	8.9. 32.31.	2.	1. 30.29.28.	10.11.38.40.39.37.21.20.19.41.35.	34.33.24.23.22.12.13.
C	33.31.6.15.30.32.16.5.17.10.28.71.29.42.27.43.	26.4.3.2.1.49	60.18.	7.11.57.72.50.	69.22.61. 66.52. 63. 70.23.19.	36.68.54. 67.
R	7. 4. 5. 6.3.2.	10. 12.1.8.9. 13.	45.11.	37.36.46.34.3.5.15.30.16.32.29.31.17.18.22.21.41.14.20. 38. 33. 28. 42.		



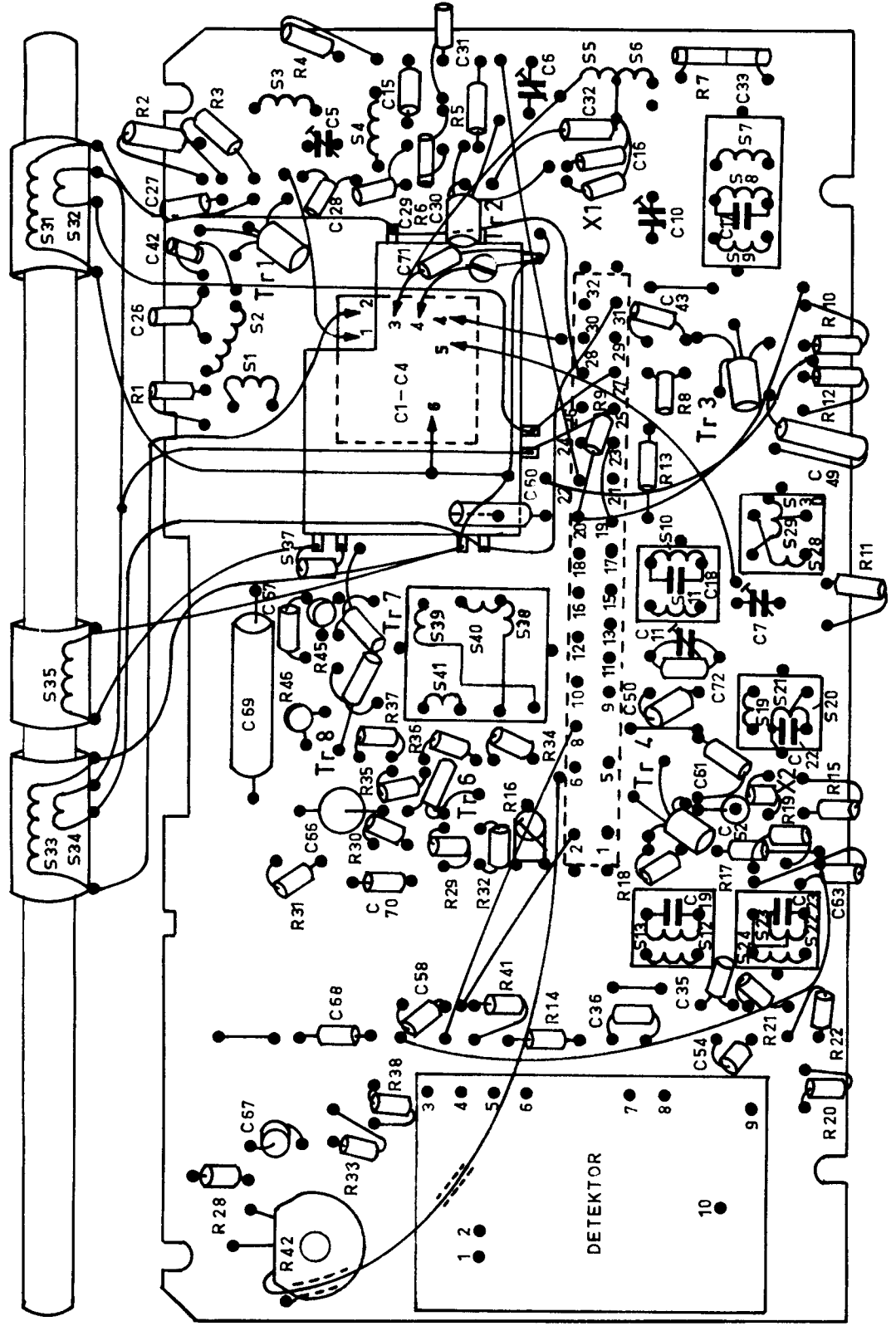
DETEKTORPLATTA

# DETEKTORPLATTA



S	13.12.22.23.24.33.34.	35.41.19.20.21.37.39.40.38.11.10.28.29.30.1.	2.	31.32.9.8.	7.4.3.56.
C	54.68.36.	19.23.70.63.52.66.61.22.69.	50.72.57.11.7.	18.60.	49.1.2.3.4.26.43.27.42.29.71.28.10.17.5.16.32.30.15.6.31.33.
R	42.28.33.38.	20.14.41.21.22.18.17.31.29.32.16.30.15.35.34.46.36.37.	11.45.	13.9.8.1.12.10.	2.3.6.5.4.7.

R15



TRIMNINGSAVISNINGAR

AM-delen

Anslut en voltmeter i stället för högtalaren, via en anpassningsstransformator. Trimma till max. utspänning. Samtliga signaler moduleras med 400 Hz (M = 90 %).

MF-kretsarna

Våglängds-område	Stationsvisaren på	Signalgeneratortorn anslutes till	Signalfrekvens	Trimma	Anmärkning
MV	helt medsols	bTr 3 via 150OpF	452 kHz	S15-S20/S21 S22/S23-S24 S25/S26-S27	Upprepa

HF- och oscillatorkretsarna

Våglängds-område	Stationsvisaren på	Signalgeneratortorn anslutes till	Signalfrekvens	Trimma	Anmärkning
MV	helt medsols	Antenn- ingången	508 kHz	S28/S29/S30, S33-S34	Upprepa
	helt motsols	via	1645 kHz	C7, C8	Upprepa
LV	helt motsols	via	270 kHz	C11, C10	Upprepa
	uppsök signalen	konstantenn	150 kHz	S31-S32	Upprepa

FM-delen

MF-kretsarna

Anslut ett oscilloskop i serie med 0,1µF till punkten eTr 7/Tr 8 och jord.

Våglängds-område	Stationsvisaren på	Signalgeneratortorn anslutes till	Signalfrekvens	Trimma	Anmärkning
FM	helt medsols	kTr 3 via 150OpF	10,7 MHz	S17/S18	1.
		eTr 2	sving	S7-S8/S9 S10-S11 S12-S13 S14/S15	Trimma till max. amplitud
		via 150OpF	ca. 100 kHz	S4	Trimma till min. amplitud

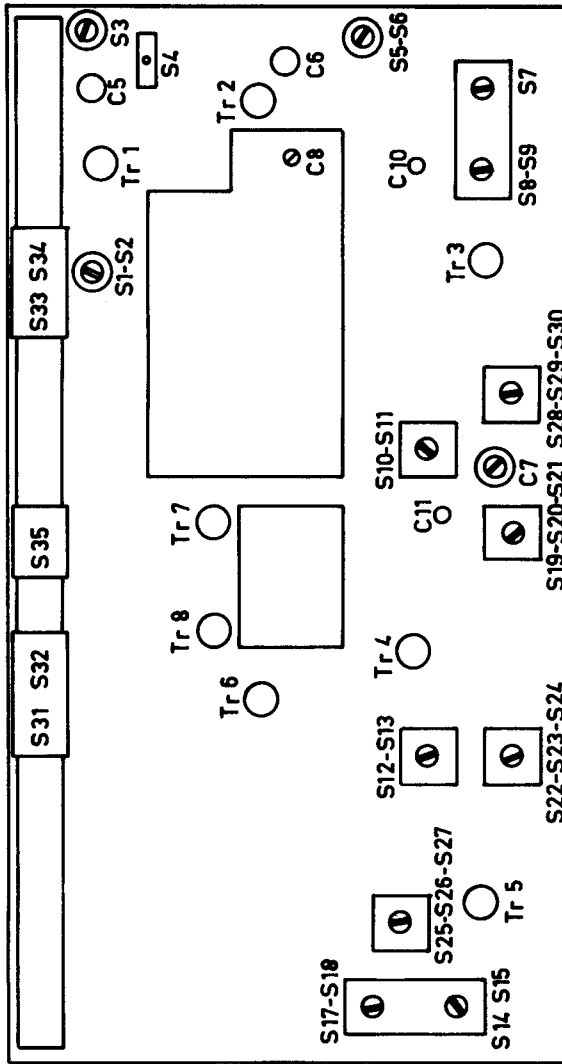
1. Trimma diskriminatorkurvan enligt fig. Flanken "a" skall vara rak inom ± 100 kHz och topparna symmetriska.

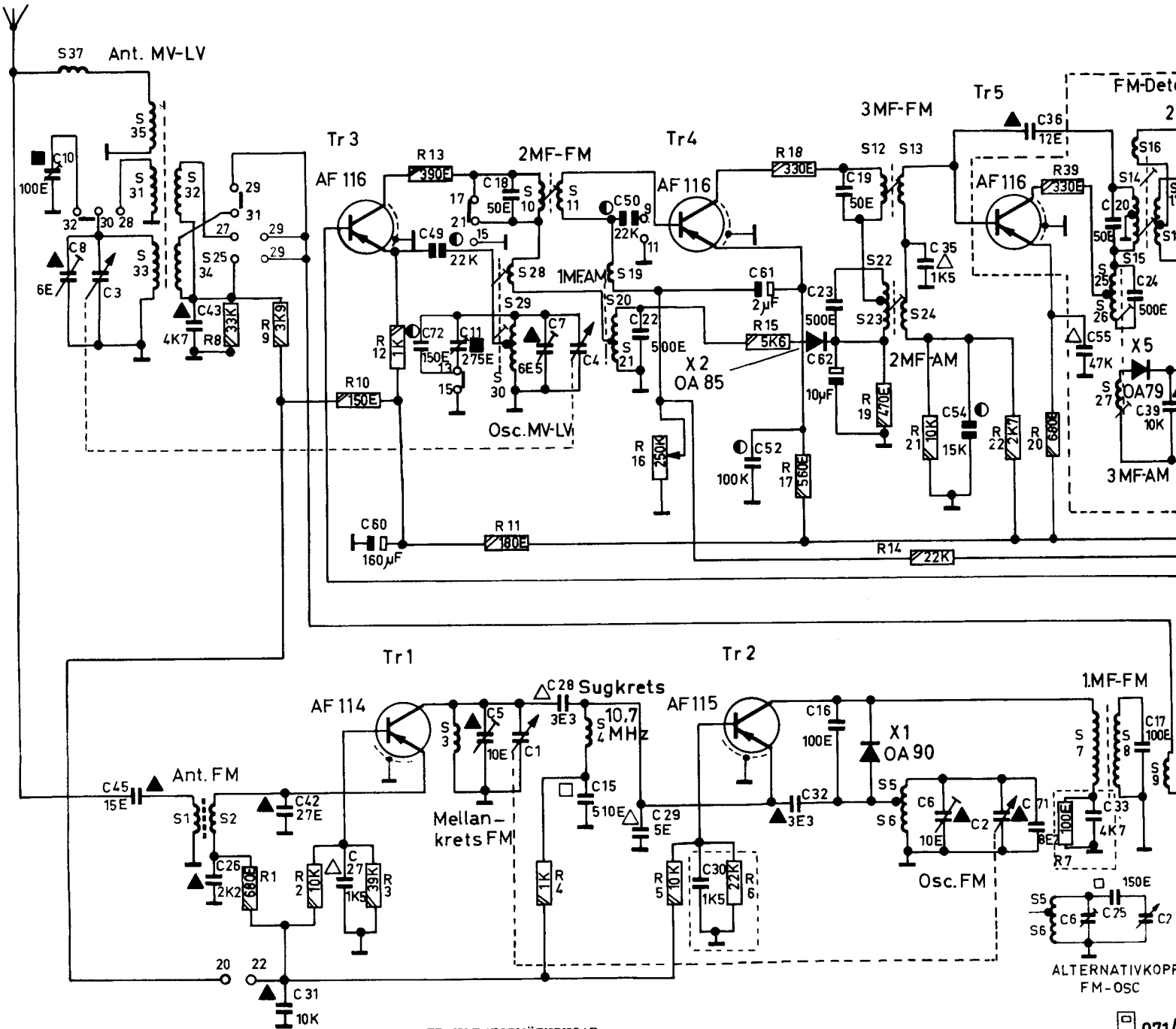


HF- och oscillatorkretsarna

Anslut en voltmeter i stället för högtalaren, via en anpassningsstransformator. Trimma till max. utspänning. Samtliga signaler moduleras med 400 Hz, swing ca. 22 MHz. Om långa ledningar används till voltmeter skall ledningarna avdrusslas.

Våglängds-område	Stationsvisaren på	Signalgeneratortorn anslutes till	Signalfrekvens	Trimma	Anmärkning
FM	helt medsols	eTr 1	87 MHz	S5/S6, S3	Upprepa
	helt medsols	via 47 pF	101 MHz	C6, C5	
	uppsök signalen		94 MHz	S1-S2	

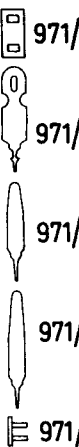




TRANSISTORMÄTNINGAR

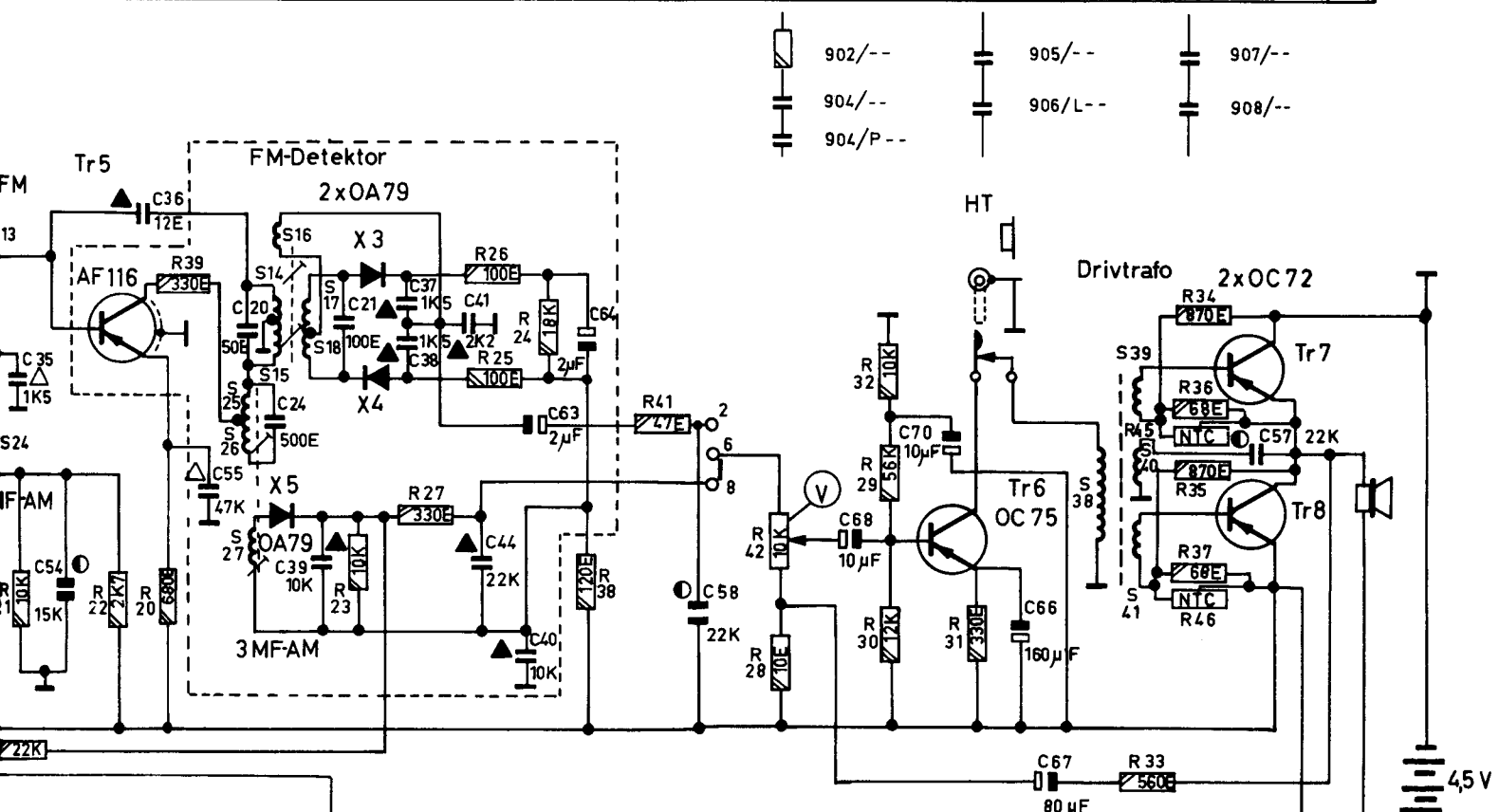
vid AM			vid FM		
Tr	Spänning Kollektor- emitter	Kollektorström mA	Tr	Spänning Kollektor- emitter	Kollektorström mA
3	7,8	0,75	1	6,3	1,7
4	7,8	1,0	2	5,1	1,9
6	6,9	2,8	3	6,5	1,1
7	4,5	8,7	4	7,7	0,65
8	4,5	7,8	6	6,9	2,8
			7	4,5	8,7
			8	4,5	7,8

Mätningarna utförda med universalinstrument 20000Ω/V

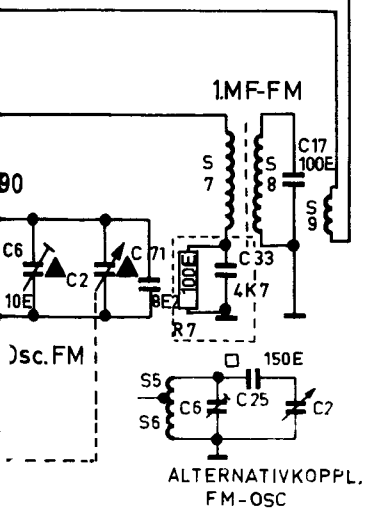


POT  
Stär  
mel

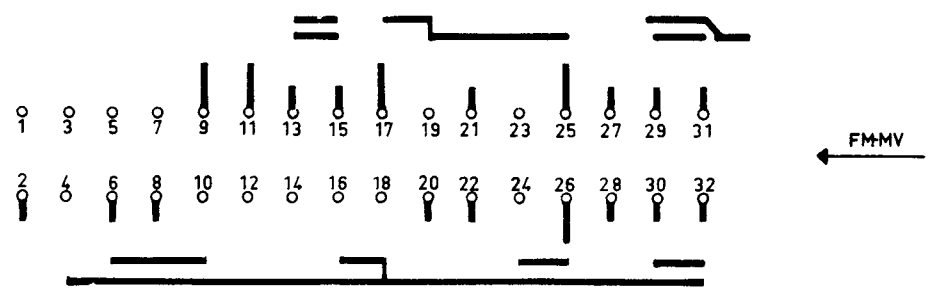
4.5.6.	7.8.9.	14.15.16.17.18.25.26.27.	38. 39.40.41.
56.54.25.27.1.36.	55.33.20.24.17.39.21.	37.38. 41. 44. 63.40.64.	58. 68. 70. 66.67. 69. 57.
14.21.	22. 20.7.39.	23. 27. 25.26.24. 38.	41. 42.28. 32.29.30. 31. 33.34.36.45.35.37.46.



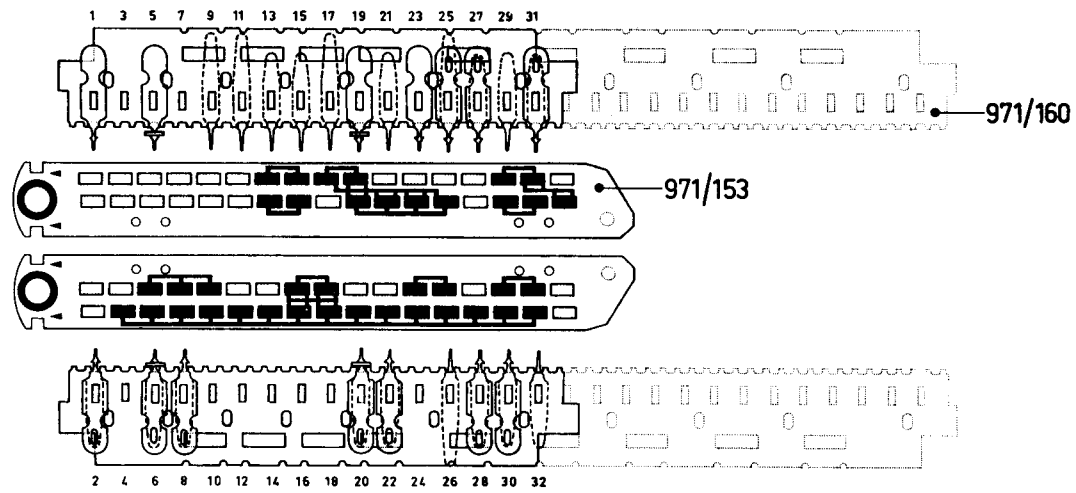
Ritad i läge LV



ALTERNATIVKOPPL. FM-OSC



- 971/158
- 971/155
- 971/157
- 971/156
- 971/162



POTENTIOMETERN R 16

Ställ in apparaten i läge MV utan insignal. Anslut en voltmeter mellan k Tr 4 och e Tr 4. Justera R 16 till 7,8 V på voltmeteren.